

## Преобразователь дифференциального давления Есо Модель А2G-55

WIKА типовой лист PE 88.04



Другие сертификаты  
приведены на стр. 4



### Применение

- Для измерения дифференциального и статического давления
- Контроль состояния фильтров
- Контроль избыточного давления в чистых помещениях и лабораториях

### Особенности

- Выходной сигнал 0 ... 10 В или 4 ... 20 мА
- Не требует технического обслуживания
- Простота эксплуатации
- Высокая точность



Преобразователь дифференциального давления  
Есо, модель А2G-55

### Описание

Преобразователь дифференциального давления модели А2G-55 Есо используется для обнаружения низкого расхода воздуха в системах кондиционирования, а также для измерения низкого давления в системах контроля окружающей среды, лабораториях и чистых помещениях (воздух, неагрессивные газы).

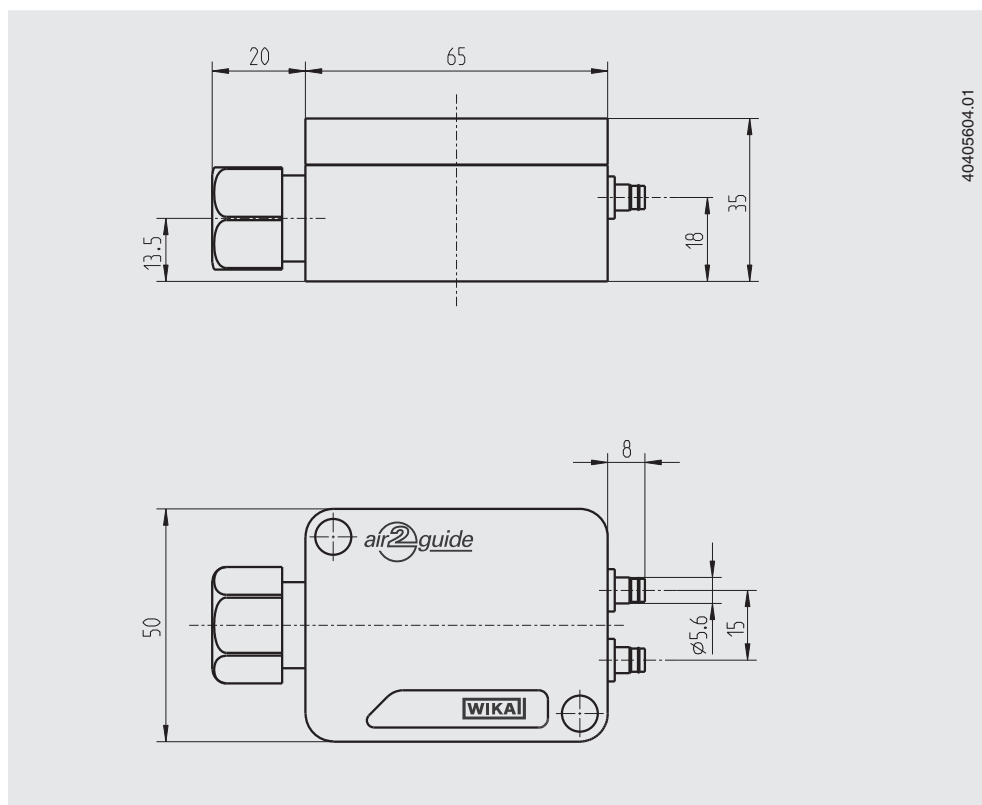
В основе работы лежит пьезорезистивный принцип измерения. Данный компактный преобразователь дифференциального давления обладает выдающимися характеристиками и высоким качеством при привлекательной цене.

Модель А2G-55 поставляется с фиксированными диапазонами измерения давления. Электрические аналоговые выходные сигналы, соответствующие обоим измеряемым параметрам (0 ... 10 В или 4 ... 20 мА), позволяют осуществлять непосредственное подключение к системе управления или автоматизации здания. Благодаря степени пылевлагозащиты IP65 измерительный прибор идеально подходит для эксплуатации вне помещения.

## Технические характеристики

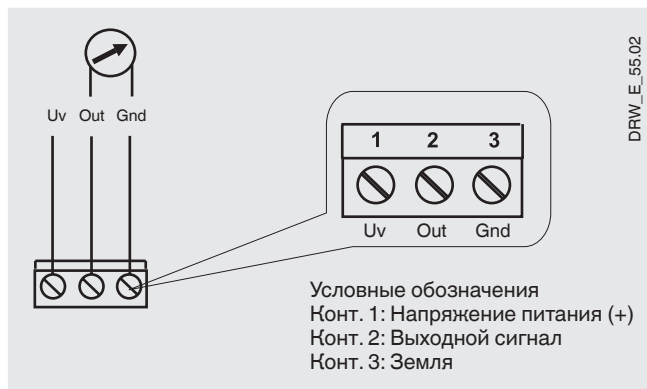
Технические характеристики	
Чувствительный элемент	Пьезоэлектрическая измерительная ячейка
Диапазон измерения	<ul style="list-style-type: none"> <li>■ 0 ... 250 Па</li> <li>■ 0 ... 500 Па</li> <li>■ 0 ... 750 Па</li> <li>■ 0 ... 1000 Па</li> <li>■ 0 ... 1250 Па</li> <li>■ 0 ... 2500 Па</li> <li>■ 0 ... 3750 Па</li> <li>■ 0 ... 5000 Па</li> </ul>
Погрешность	±2,5 % от диапазона измерения
Тип монтажа	Вертикальный монтаж на стене
Технологическое присоединение	Под гибкие трубки с внутренним диаметром 5.5 мм
Электрические соединения	Кабельный ввод M16 Винтовые клеммы макс. 1,5 мм <sup>2</sup>
Выходной сигнал	0 ... 10 В (4 ... 20 мА опционально)
Напряжение питания	13 ... 32 В пост. тока (13 ... 32 В перем. тока опционально)
Корпус	Пластмасса (ABS)
Допустимая температура	<ul style="list-style-type: none"> <li>■ Окружающей среды -10 ... +50 °C</li> <li>■ Измеряемой среды -10 ... +50 °C</li> </ul>
Пылевлагозащита	IP65
Масса	70 г

## Размеры в мм

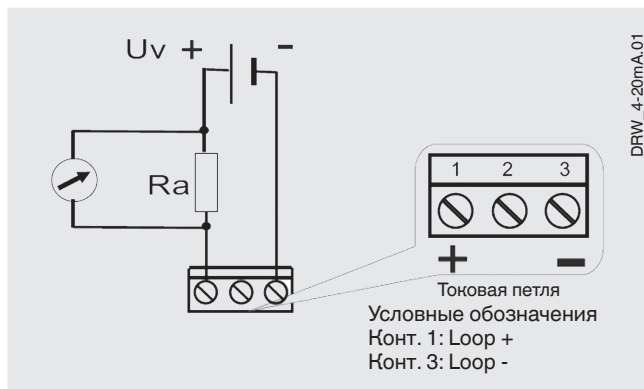


## Электрические соединения



### Вых. сигнал 0 ... 10 В пост. тока, 3-проводная схема



### Выходной сигнал 4 ... 20 мА, 2-проводная схема



## Аксессуары

Описание	Код заказа
<b>Измерительные трубки</b>	
 Трубка из ПВХ, внутренний диаметр 4 мм, бухта 25 м	40217841
Трубка из ПВХ, внутренний диаметр 6 мм, бухта 25 м	40217850
Силиконовая трубка, внутренний диаметр 4 мм, бухта 25 м	40208940
Силиконовая трубка, внутренний диаметр 6 мм, бухта 25 м	40208958
<b>Переходник для монтажа в воздушный канал под трубку 4 и 6 мм</b>	40217507
	

## Нормативные документы

Логотип	Описание	Страна
	<b>Декларация соответствия ЕС</b> <ul style="list-style-type: none"><li>■ Директива по электромагнитной совместимости</li><li>■ Соответствие RoHS</li><li>■ Директива WEEE</li></ul>	Европейский союз
	<b>ЕАС (опция)</b> Импортный сертификат	Евразийское экономическое сообщество
	<b>ГОСТ (опция)</b> Свидетельство о первичной поверке средства измерения	Россия
	<b>КазИнМетр (опция)</b> Свидетельство о первичной поверке средства измерения	Казахстан
-	<b>МЧС (опция)</b> Разрешение на ввод в эксплуатацию	Казахстан
	<b>УкрСЕПРО (опция)</b> Свидетельство о первичной поверке средства измерения	Украина
	<b>Uzstandard (опция)</b> Свидетельство о первичной поверке средства измерения	Узбекистан

## Сертификаты (опция)

- Протокол 2.2
- Сертификат 3.1

Нормативные документы и сертификаты приведена на веб-сайте

## Комплектность поставки

Преобразователь дифференциального давления

## Информация для заказа

Модель / Диапазон измерения

© 06/2009 WIKA Alexander Wiegand SE & Co. KG, все права защищены.  
Технические характеристики, указанные в данном документе, были актуальны на момент его публикации.  
Компания оставляет за собой право вносить изменения в технические характеристики и материалы своей продукции.